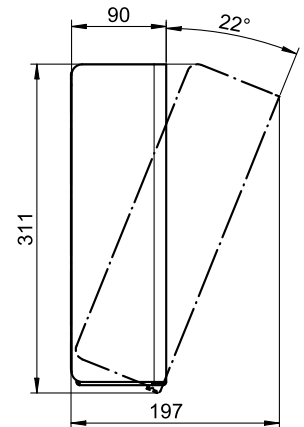
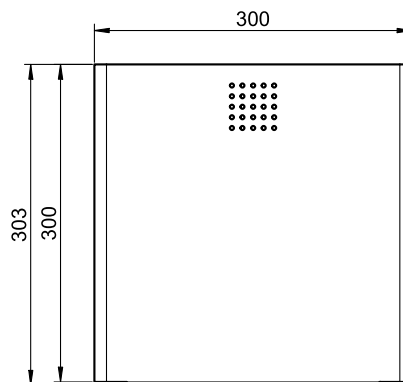


ART. ME-400

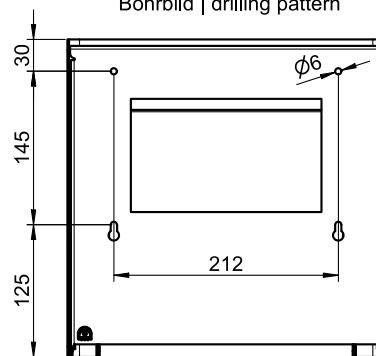
Hygieneabfallbehälter mit integriertem Hygienebeutelspender

Hygieneabfallbehälter mit integriertem Hygienebeutelspender, Messing

Hygieneabfallbehälter mit integriertem Hygienebeutelspender für Wandmontage. Edelstahl geschliffen mit PVD Beschichtung in Messing | Gold Souk. Front 1,5 mm Materialstärke. Perforierte Gestaltungsfläche mit 4 mm Bohrungen. Innenliegender Kunststoff-Aufnahmebehälter mit einem Fassungsvermögen von ca. 4 Liter. Selbstschließender Mechanismus. Integrierte Hygienebeutelbox für Hygienebeutelschachteln bis maximal 132x87x20 mm. Inkl. Edelstahlschrauben und Dübel.



Bohrbild | drilling pattern



Montage Video

