

ART. KU-500

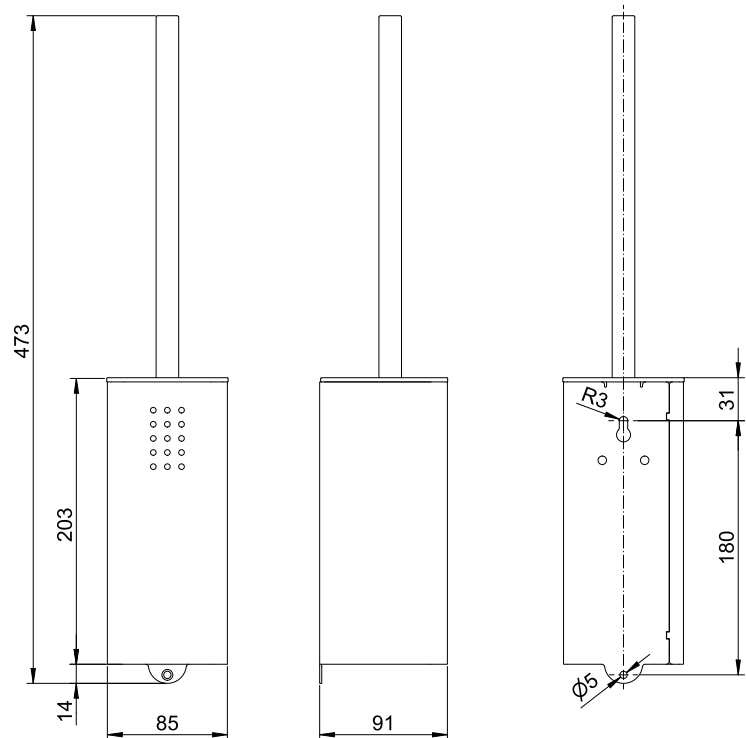
WC-Bürstengarnitur

WC-Bürstengarnitur, Kupfer

WC-Bürstengarnitur für Wandmontage. Edelstahl geschliffen mit PVD Beschichtung in Kupfer | Indian Summer. Front 1,5 mm Materialstärke und rundum geschlossen. Perforierte Gestaltungsfläche mit 4 mm Bohrungen. Griff aus gebürstetem Edelstahl. Das verwendete Edelstahlmaterial ist mit V4A (AISI 316) besonders korrosionsbeständig. Schwarzer auswechselbarer WC-Bürstenkopf mit funktioneller Form. Herausnehmbarer Kunststoffeinsatz für optimale Reinigungsmöglichkeit. Inkl. Edelstahlschrauben und Dübel.



Bohrbild | drilling pattern



Montage Video

