

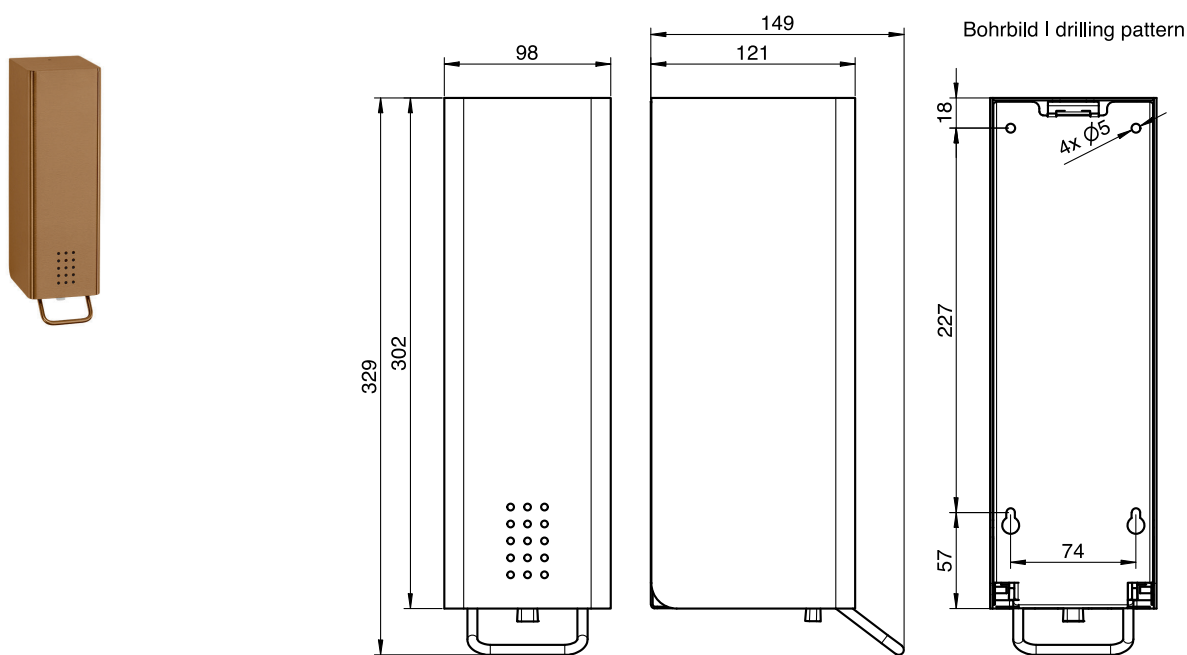
ART. KU-140-LO

## Cremeseifenspender

### Cremeseifenspender, Kupfer, 1,4 L, 329 mm Höhe

Cremeseifenspender für Wandmontage. Edelstahl mit PVD Beschichtung in Kupfer. Front 1,5 mm Materialstärke. Perforierte Gestaltungsfläche mit 4 mm Bohrungen. Schloss nicht sichtbar. Drückerhebel aus Edelstahl und hochwertige Qualitätspumpe mit Rücksaugeffekt. Füllbehälter mit Deckel herausnehmbar zum Reinigen. Fassungsvermögen ca. 1,4 Liter. Pro Hub ca. 1,5 ml. Inkl. Schlüssel, Edelstahlschrauben und Dübel.

Zum Öffnen darf ausschließlich der mitgelieferte PROOX-Schlüssel verwendet werden.



Montage Video

