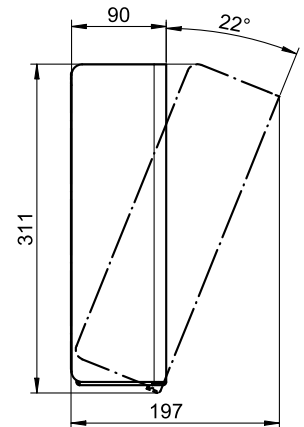
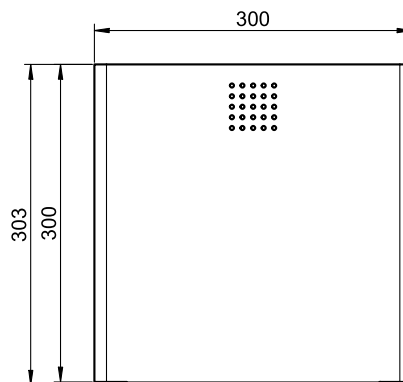


ART. DP-400

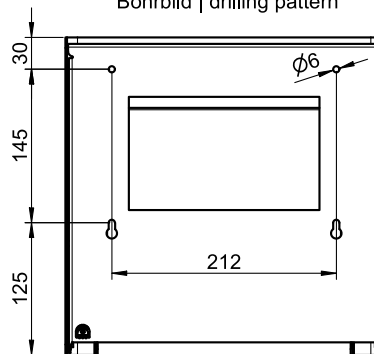
## Hygieneabfallbehälter mit integriertem Hygienebeutelspender

### Hygieneabfallbehälter mit integriertem Hygienebeutelspender, schwarz

Hygieneabfallbehälter mit integriertem Hygienebeutelspender für Wandmontage. Edelstahl, Oberfläche schwarz pulverbeschichtet in RAL 9005 tiefschwarz matt mit Feinstruktur | Dark Passion. Front 1,5 mm Materialstärke. Perforierte Gestaltungsfäche mit 4 mm Bohrungen. Innenliegender Kunststoff-Aufnahmebehälter mit einem Fassungsvermögen von ca. 4 Liter. Selbstschließender Mechanismus. Integrierte Hygienebeutelbox für Hygienebeutelschachteln bis maximal 132x87x20 mm. Inkl. Edelstahlschrauben und Dübel.



Bohrbild | drilling pattern



Montage Video

