

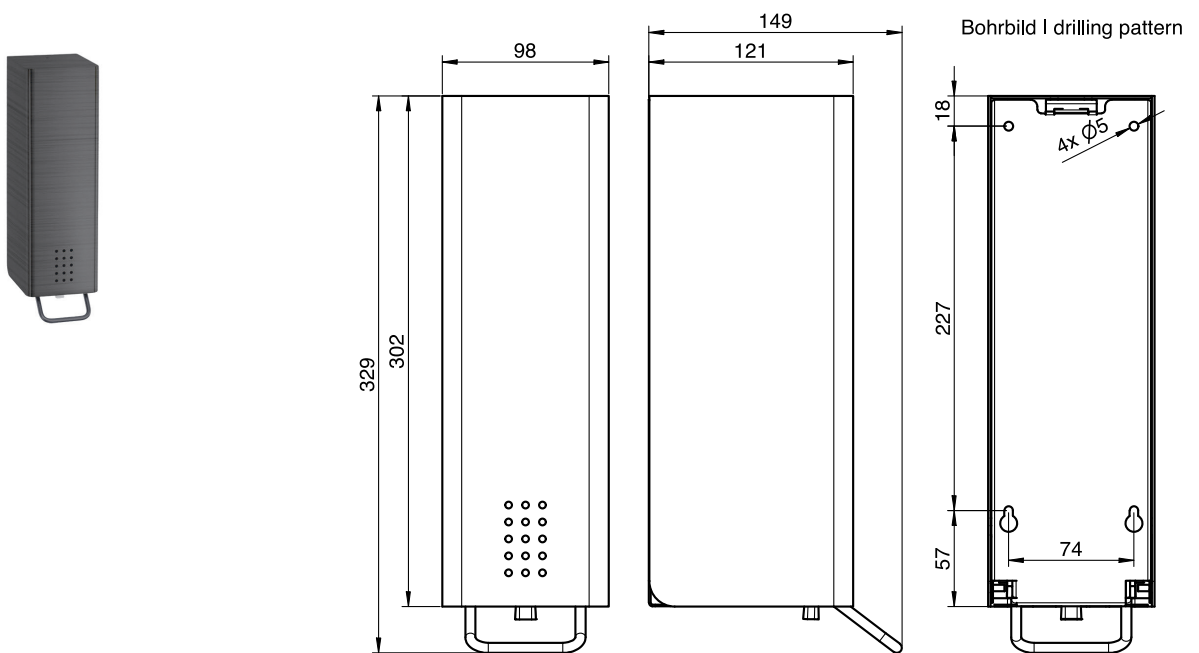
ART. AN-140-FO

Schaumseifenspender

Schaumseifenspender, anthrazit, 1,4 L, 329 mm Höhe

Schaumseifenspender für Wandmontage. Edelstahl geschliffen mit PVD Beschichtung in Anthrazit | Charcoal. Front 1,5 mm Materialstärke. Perforierte Gestaltungsfäche mit 4 mm Bohrungen. Schloss nicht sichtbar. Drückerhebel aus Edelstahl und hochwertige Qualitätspumpe mit Rücksaugeffekt. Füllbehälter mit Deckel herausnehmbar zum Reinigen. Fassungsvermögen ca. 1,4 Liter. Pro Hub ca, 0,7 ml. Inkl. Schlüssel, Edelstahlschrauben und Dübel.

Zum Öffnen darf ausschließlich der mitgelieferte PROOX-Schlüssel verwendet werden.



Montage Video

