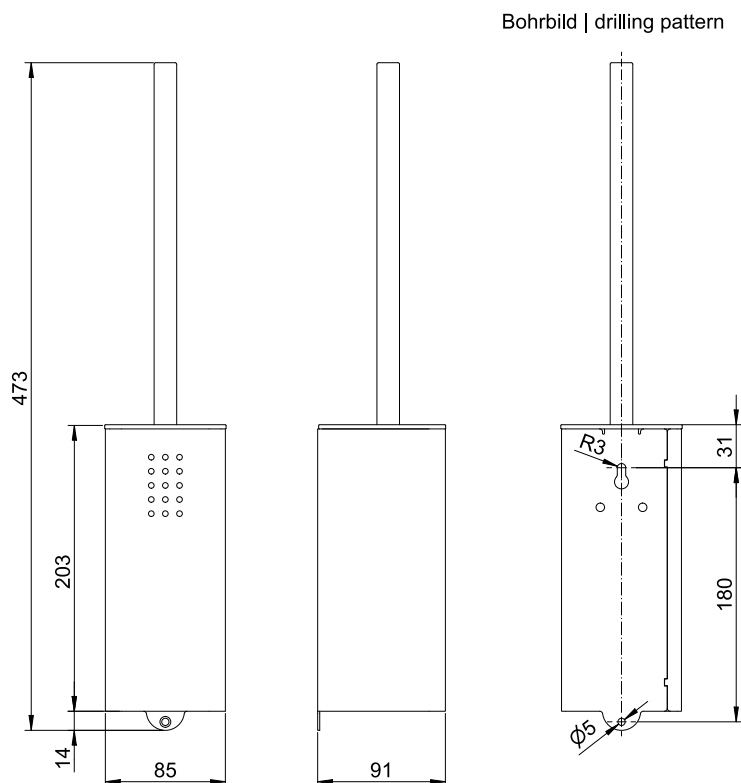


ART. AB-500

WC-Bürstengarnitur

WC-Bürstengarnitur, Bronze

WC-Bürstengarnitur für Wandmontage. Edelstahl, Oberfläche pulverbeschichtet in Bronze matt mit Feinstruktur | Architectural Bronze. Front 1,5 mm Materialstärke und rundum geschlossen. Perforierte Gestaltungsfläche mit 4 mm Bohrungen. Griff aus gebürstetem Edelstahl. Das verwendete Edelstahlmaterial ist mit V4A (AISI 316) besonders korrosionsbeständig. Schwarzer auswechselbarer WC-Bürstenkopf mit funktioneller Form. Herausnehmbarer Kunststoffeinsatz für optimale Reinigungsmöglichkeit. Inkl. Edelstahlschrauben und Dübel.



Montage Video

