

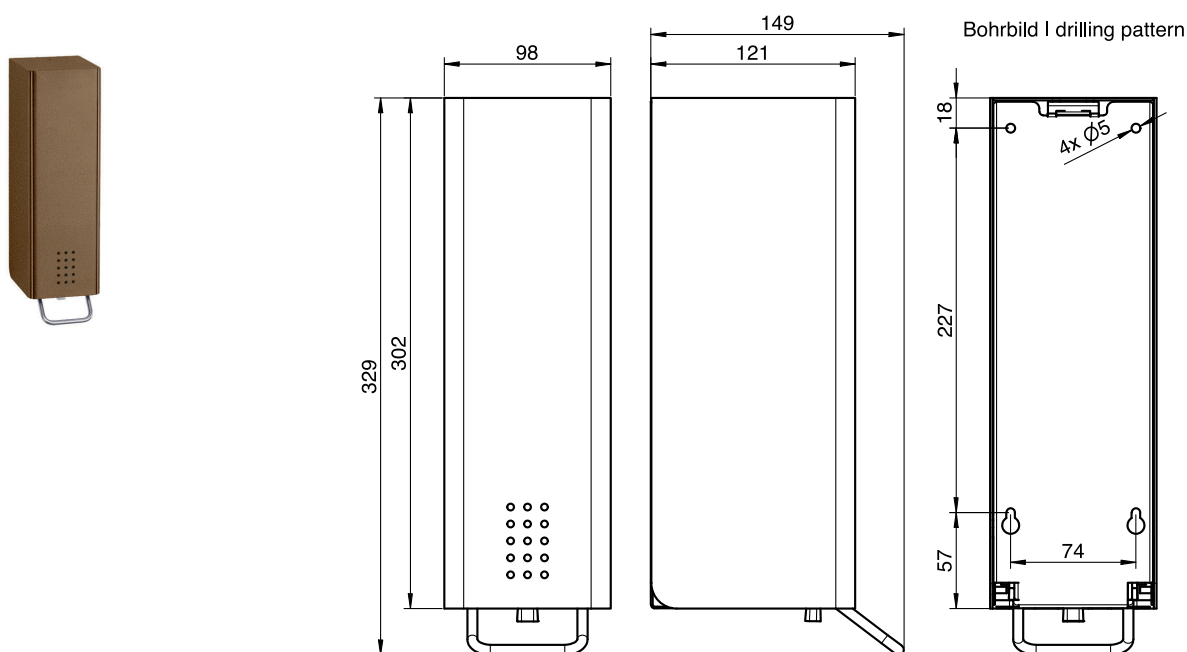
ART. AB-140-FO

Schaumseifenspender

Schaumseifenspender, Bronze, 1,4 L, 329 mm Höhe

Schaumseifenspender für Wandmontage. Edelstahl, Oberfläche pulverbeschichtet in Bronze matt mit Feinstruktur | Architectural Bronze. Front 1,5 mm Materialstärke. Perforierte Gestaltungsfläche mit 4 mm Bohrungen. Schloss nicht sichtbar. Drückerhebel aus Edelstahl und hochwertige Qualitätspumpe mit Rücksaugeffekt. Füllbehälter mit Deckel herausnehmbar zum Reinigen. Fassungsvermögen ca. 1,4 Liter. Pro Hub ca. 0,7 ml. Inkl. Schlüssel, Edelstahlschrauben und Dübel.

Zum Öffnen darf ausschließlich der mitgelieferte PROOX-Schlüssel verwendet werden.



Montage Video

