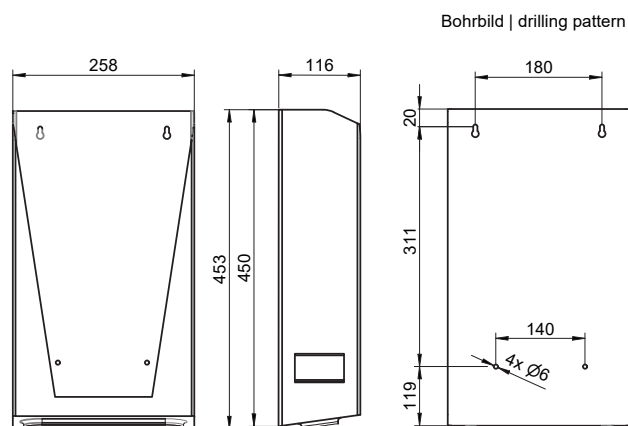


Hinter-Spiegel Papierhandtuchspender ZE-111-XL



Hinter-Spiegel Papierhandtuchspender XL, Edelstahl, ca. 800 Blatt

Hinter-Spiegel Papierhandtuchspender XL mit integrierter Soft-Slide-Box. Aus Edelstahl. Der Spender ist mit 2 Papierbremsen und ausgeformter Entnahmelippe, für eine sehr einfache Blatt für Blatt Entnahme, ausgeführt. Fassungsvermögen ca. 800 Papierhandtücher. Geeignet für Papierhandtücher mit einer Länge von ca. 215-250 mm und einer gefalteten Breite von ca. 95-120 mm. Der Spender kann direkt an die Wand befestigt werden.