

# PRODUKT-DATENBLATT

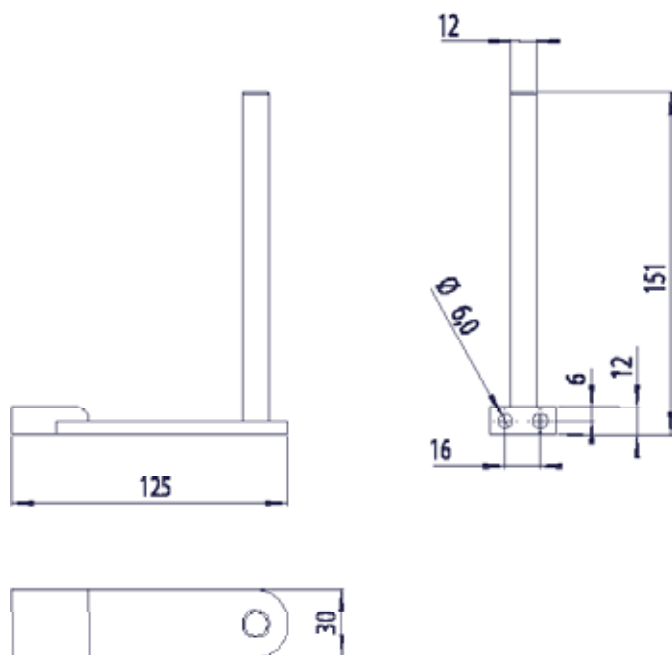
## Reserve-Rollenhalter ONE Messing ME-390

### Ausschreibungstext

Reserve-Rollenhalter für 2 Rollen, Serie PROOX ONE Messing

Abmessungen BxHxT: 30 x 151 x 125 mm.

Reserve-Rollenhalter PROOX ONE Messing. Für Wandmontage. PVD Beschichtung. Für zwei Rollen mit mindestens 13 mm Kerndurchmesser. Inkl. verdeckter Schraubbefestigung aus Edelstahl und Dübel.



### weitere Produktempfehlungen



einf. WC-Rollenhalter  
ME-380

WC-Rollenhalter  
ME-300

WC-Bürstengarnitur  
ME-500

Hygiene-Abfallbehälter  
ME-400

Kleiderhaken  
ME-560