

PRODUKT-DATENBLATT

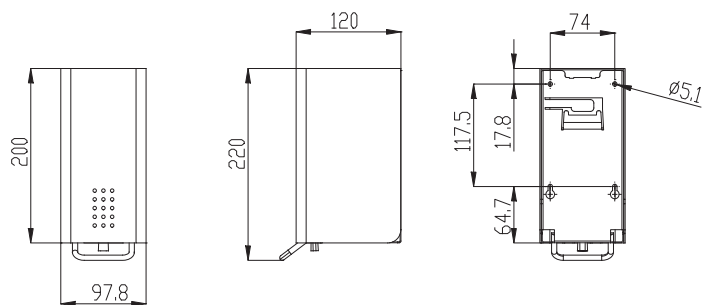
Creme-Seifenspender 0,5 Liter ONE pure PU-141-LO

Ausschreibungstext

Creme-Seifenspender 0,5 Liter,
PROOX ONE pure aus Edelstahl

Abmessungen BxHxT: 97,8 x 200 x 120 mm.
Front 1,5 mm Materialstärke.

Creme-Seifenspender PROOX ONE pure. Für Wandmontage. Aus Edelstahl. Oberfläche matt gebürstet. Front 1,5 mm Materialstärke. Perforierte Füllstandanzeige mit 4 mm Bohrungen. Drückerhebel aus Edelstahl und hochwertige Qualitäts-Seifenpumpe mit Rücksaugeffekt. Füllbehälter mit Deckel herausnehmbar zum Reinigen. Fassungsvermögen ca. 0,5 Liter. Verschluss von außen nicht sichtbar. Inkl. Schlüssel, Edelstahlschrauben und Dübel.



weitere Produktempfehlungen



Papiertuchspender
PU-100

Abfallbehälter
PU-200

WC-Rollenhalter
PU-300

WC-Bürstenhalter
PU-500

Gesichtstuchspender
PU-190