

PRODUKT-DATENBLATT

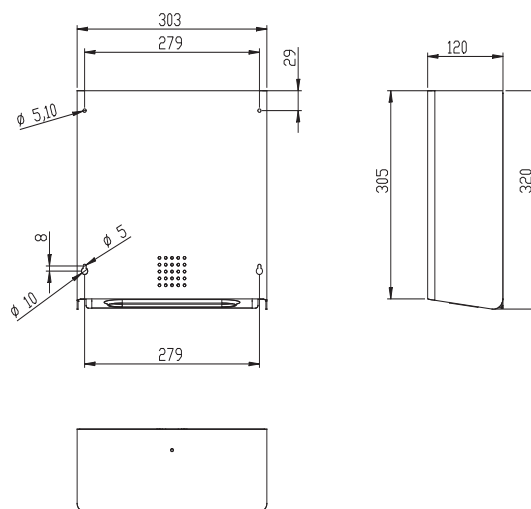
Papierhandtuchspender ONE Messing ME-100

Ausschreibungstext

Papierhandtuchspender, Serie PROOX ONE Messing

Abmessungen BxHxT: 300 x 322,5 x 125,3 mm.
Front 1,5 mm Materialstärke.

FPapierhandtuchspender PROOX ONE Messing. Für Wandmontage. PVD-Beschichtung, in Bronze. Front 1,5 mm Materialstärke. Perforierte Füllstandsanzeige mit 4 mm Bohrungen. Integrierte Soft-Slide-Box für einfache Papierentnahme. Fassungsvermögen ca. 550 Stück bei Papierhandtüchern mit Z-Falzung. Verschluss von außen nicht sichtbar. Inkl. Schlüssel, Edelstahlschrauben und Dübel.



weitere Produktempfehlungen



Creme-Seifenspende
ME-140-LO

Abfallbehälter
ME-200

WC-Rollenhalter
ME-300

WC-Bürstenhalter
ME-500

Gesichtstuchspender
ME-190